



楼宇专用冷(热)量表

## 楼宇专用冷(热)量表 RZ-1158LH

符合国家热量表行业标准CJ 128-2007

通过ISO9001质量体系认证

MC 粤制00000731号





PicoFly时间测量 海量储存卡 流量 GPRS功能 防雷 CE认证 防爆

## 特点

- 可冷、热量独立计量
- 可选外夹式、管段式传感器
- 高精度配对温度传感器
- 符合CJ128-2007热量表标准
- 4-20mA、OCT脉冲、RS-485 Modbus输出
- 无故障工作时间50000小时测试
- 键盘按键寿命大于20万次
- 断电补偿

## 适用流体

适用于水，液体中无大量杂质、颗粒、悬浮物或气泡，而且是满管的流体测量

## 适用管材

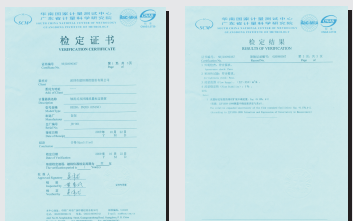
- 碳钢
- 不锈钢
- PVC
- 铜

## 适用行业

- 楼宇中央空调系统

## 标定检测

轴流式双回路流量标定装置



## 概述

### 楼宇专用冷（热）量表

润中RZ-1158LH系列产品是一款可双计量表，可实现“冷”、“热”双向独立计量功能，一表多用，满足用户不同的需求，适用于水的冷、热量连续测量。该产品采用了最先进的数字相关技术和智能自适应声波技术。这款全数字化的超声波热量表无运动部件，可靠性高，日常维护小。



润中RZ-1158LH标准配置如上图所示

- ① 变送器
- ② 高温传感器
- ③ 管扎
- ④ 耦合剂
- ⑤ 固定螺钉
- ⑥ 温度传感器

润中RZ-1158LH超声波冷（热）量表配以2路温度变送器输入、内置热量积算仪，轻松实现冷、热双计量。

润中RZ-1158LH系列产品其传感器可以选择外夹式、管段式三种安装方式。

润中RZ-1158LH超声波冷（热）量表采用了先进的模块化一体式设计，独立菜单操作，液晶背光显示。产品变送器防护等级达到IP65，传感器防护等级达到IP68，使用于潮湿、浸泡等恶劣环境下的使用。

润中RZ-1158LH超声波冷（热）量表集合了目前工业场合使用的RS485通讯接口、4-20mA电流信号、Modbus协议，支持产品全天候工作，轻松组网。另外产品可以扩展使用太阳能、防雷电源（雷姆电源）、防爆等功能模块，使产品能够满足各种应用环境的使用。

## 快速、简便、易于使用

润中RZ-1158LH超声波冷（热）量表可选用外夹式、管段式三种不同的传感器，其安装方式与润中RZ-系列超声波流量计一样，简单安装，轻松维护。产品完成电气连接即可进行测量工作。

## 技术参数、选型

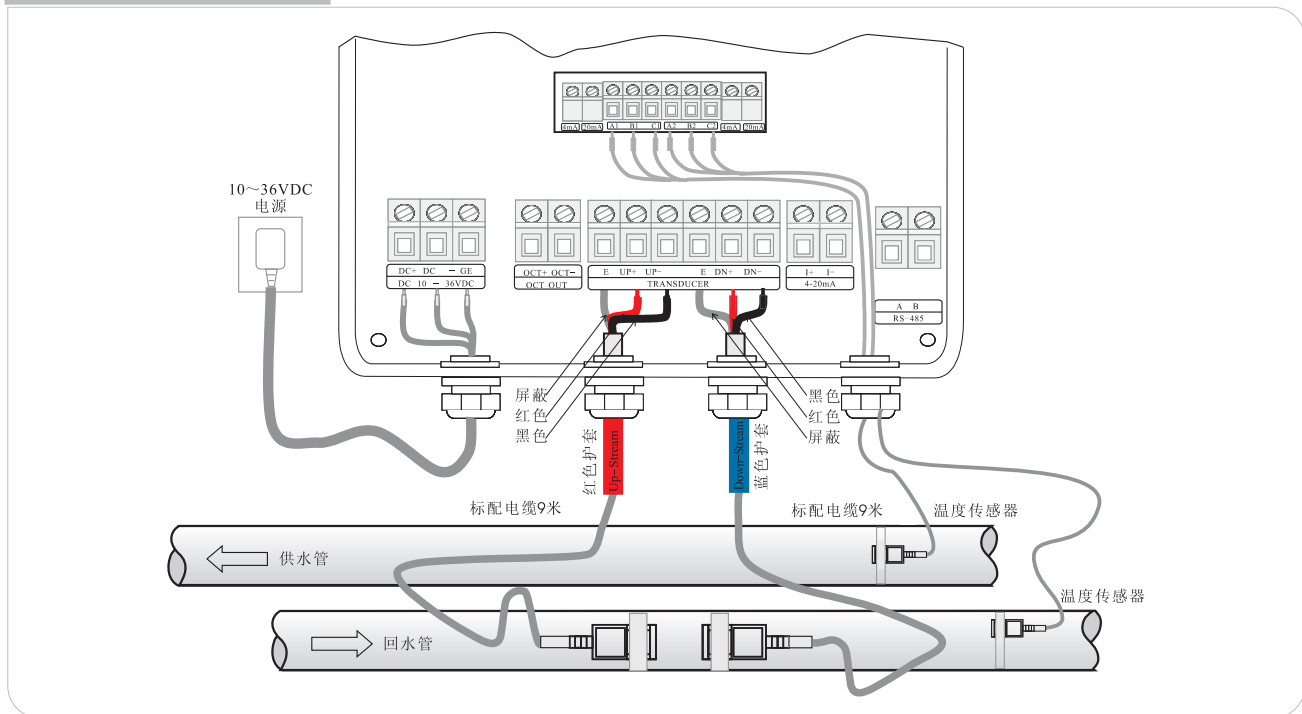
选型格式：RZ-1158LH-□-□-□-□-□-□-□-□  
A B C D E F G

代码	变送器描述
RZ-1158LH	产品名称：经济型超声冷（热）量表(冷热双计) 安装方式：挂墙式安装 变送器： 流速范围：0.01~5 m/s 冷量表准确度等级：2级 流量测量准确度等级：1级 键盘：16(4×4)轻触键盘 显示：20×2点阵字符 电源：10~36VDC最大1A 外壳材质：PC/ABS塑料 防护等级：IP65 温度：-10~50℃ 输出：频率输出@0-5kHz，OCT方式；4-20mA输出 通讯：RS-485通讯接口，支持Modbus协议 输入：2路RTD温度输入 测温范围：0~100℃
A	I/O选项
1	OCT频率输出，4-20mA输出，RS-485通讯接口，支持Modbus
E	GPRS功能
B	变送器机箱
1	外壳：IP65，ABS/PC塑料
2	防爆机箱，Ex d IIB T4
3	防爆机箱，Ex d IIC T4
4	防爆机箱，Ex d IIB T6
5	防爆机箱，Ex d IIC T6
C	传感器描述
W210	常温小型插入式传感器 安装方式：插入式 可测管径范围：50mm~1200mm 传感器电缆长度：9m 探头外壳：不锈钢、PEI，底座：碳钢，球阀：黄铜 工作温度：-40℃~+80℃
CP035	外夹式常温传感器： 工作温度：0~60℃， 管径范围：25mm~1200mm 材质：CPVC，电缆长度：9m
DN50	名称：管段插入式传感器 安装方式：管段式 测量介质温度：-40℃~+80℃ 过程接口：GB法兰 压力等级：PN1.6MPa 传感器电缆长度：9m 材质：碳钢加防腐涂层
DN65	
DN80	
DN100	
DN150	
DN200	
DN250	
DN300	
DN350	
D	传感器防爆等级
N	无
1	Ex ia IIB T6
E	电缆长度（当变送器选防爆机箱时有此选项）
009	标准电缆长度：9m
XXX	传感器电缆长度：按5m/对加长,最长可加长到305m
F	热电阻类型
T1	PT1000外夹式
T3	PT1000插入式
G	电源转换器
1	不需要
2	需要（输入220V,输出12V，负载电流1A）

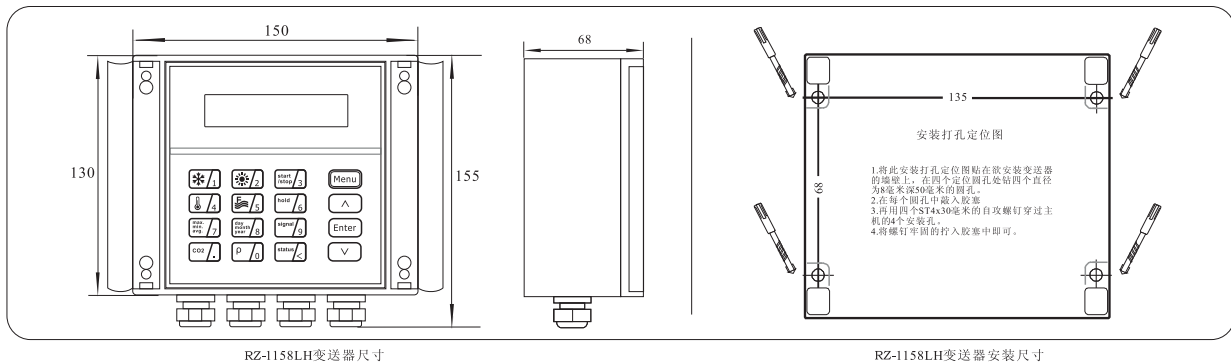
选型举例：RZ-1158LH-1-1-W210-N-009-T1-1 经济型超声波冷（热）量表，标准I/O，Modbus通讯，普通机箱，插入式传感器，无传感器防爆等级，9m电缆，PT100温度传感器，无电源转换器。

## 接线、尺寸

## 接线



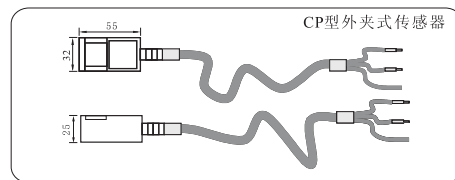
## 变送器尺寸 (单位: mm)



## 传感器尺寸 (单位: mm)

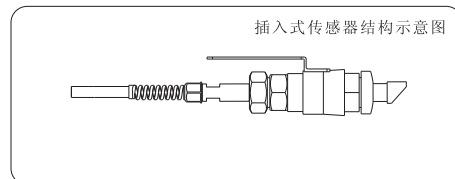
## CP型外夹式传感器

外夹式常温传感器:  
管径范围: 50~600mm;  
防爆等级: IP68  
壳体材质: CPVC  
工作温度: 0°C ~+60°C



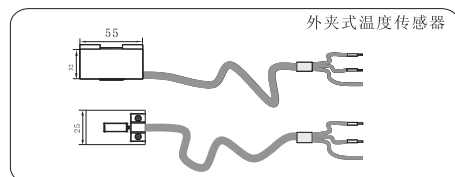
## W210型小型插入式传感器

常温小型插入式传感器  
可测管径范围: 50mm~600mm  
防爆等级: 可选Ex ia IIB T4  
传感器电缆长度: 9m  
探头外壳: 不锈钢; 底座: 碳钢, 球阀: 黄铜  
工作温度: -40~+80°C



## 温度传感器

测量温度范围: 0°C ~100°C  
输出: 三线制PT1000  
外贴式  
材质: 不锈钢

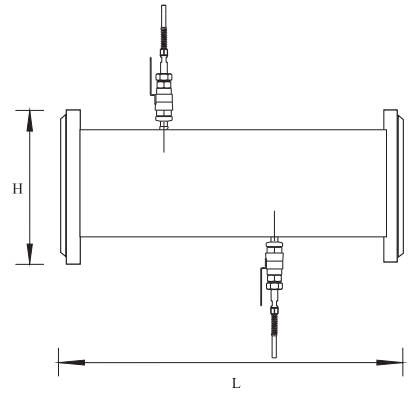


## 传感器尺寸 单位: mm

## 管段插入式传感器 (选配)

可测管径范围: 50mm~350mm 压力等级: PN1.6MPa  
 防爆等级: 可选Ex ia IIB T4 材质: 碳钢加防腐涂层  
 过程接口: GB法兰 工作温度: -40℃~+80℃

口径 DN(mm)	外型尺寸 (mm)	
	L	H
50	400	165
65	400	185
80	400	200
100	450	220
150	500	285
200	550	340
250	650	405
300	550	460
350	600	520



注: 上图为DN50~DN350的管段示意图, 小于DN50的管段请咨询建恒公司

## 防爆机箱 单位: mm

## BXK-T防爆机箱 (选项)

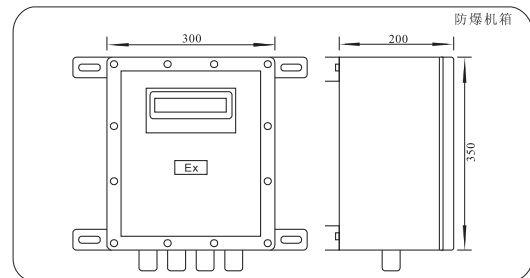
防爆等级: Ex d IIB T4

Ex d IIC T4

Ex d IIB T6

Ex d IIC T6

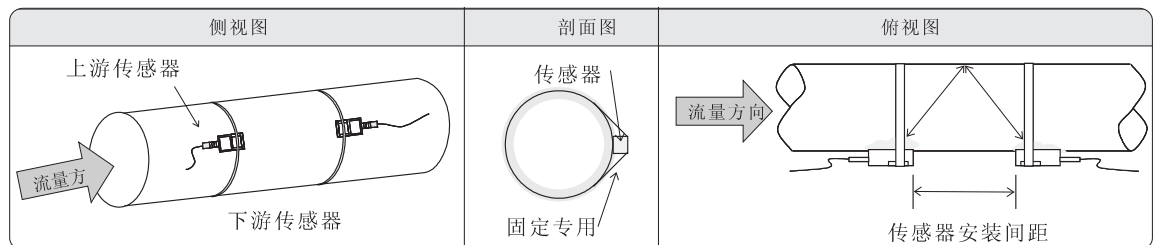
电气接口: 4×G1/2"



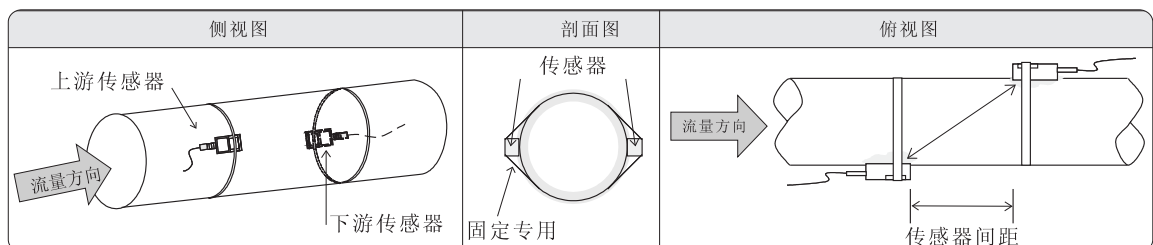
## 安装、选点

## 外夹式传感器的安装方法

V型安装方法适用管径范围25mm~500mm (同侧, 不应在管道顶部或底部安装选点)

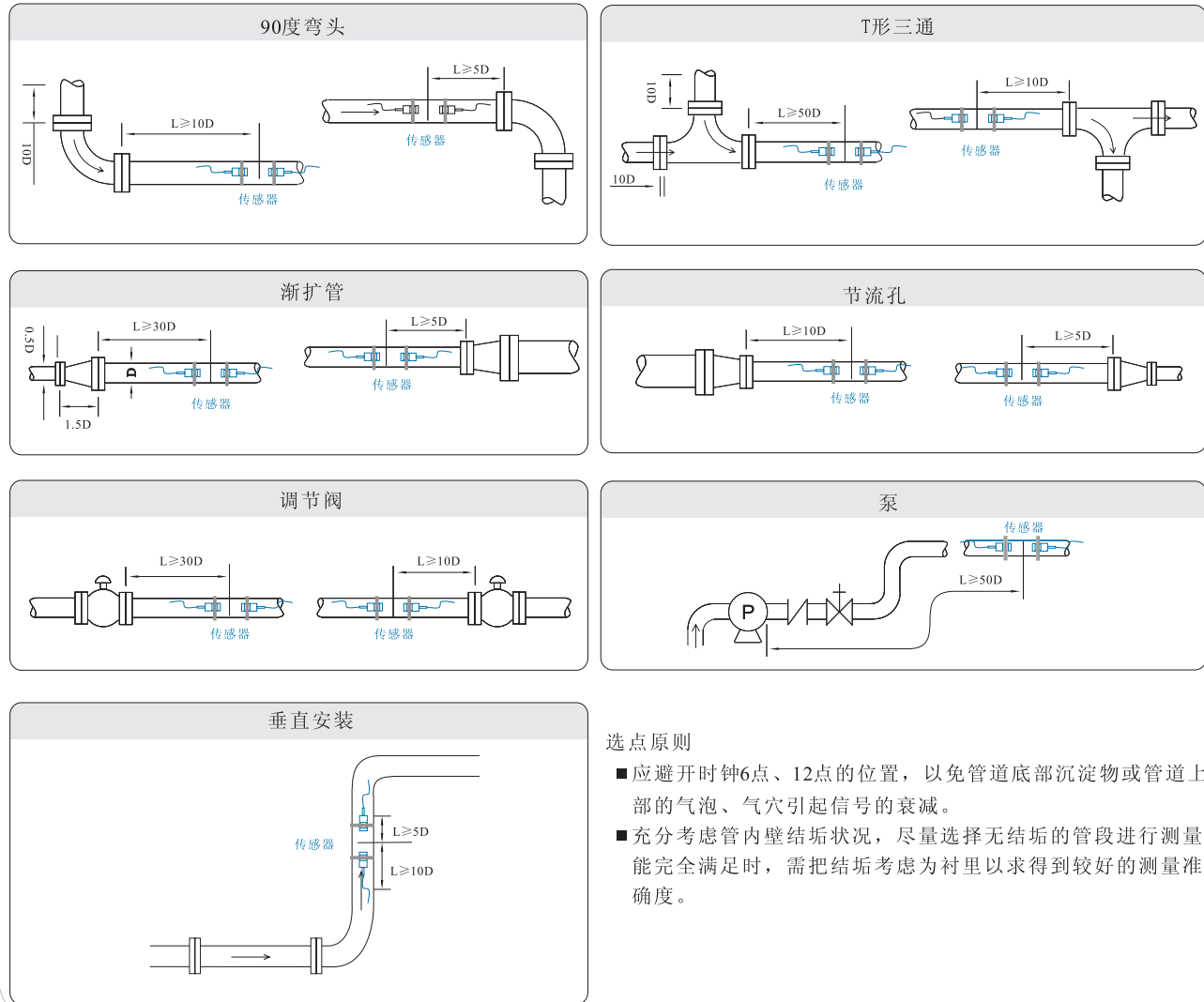


Z型安装方法适用管径范围100mm~600mm (异侧, 不应在管道顶部或底部安装选点)



## 选择测量点

超声波流量计在所有流量计的安装中是最简单便捷的。只要选择一个合适的测量点、把测量点处的管道参数输入到流量计中，把传感器安装在管道上即可进行测量。安装时，应遵循以下原则：



## 选点原则

- 应避开时钟6点、12点的位置，以免管道底部沉淀物或管道上部的气泡、气穴引起信号的衰减。
- 充分考虑管内壁结垢状况，尽量选择无结垢的管段进行测量，能完全满足时，需把结垢考虑为衬里以求得到较好的测量准确度。

淮安润中仪表科技有限公司

地址：江苏省淮安市金湖县工业园区工园路188号

网址：[www.harzkj.com](http://www.harzkj.com)

全国销售热线：4000-388-535

联系电话：0517-83303258 15601403222 13915181149

E-mail:[harzyb@163.com](mailto:harzyb@163.com)